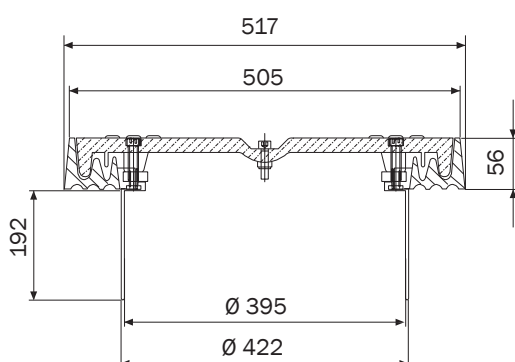
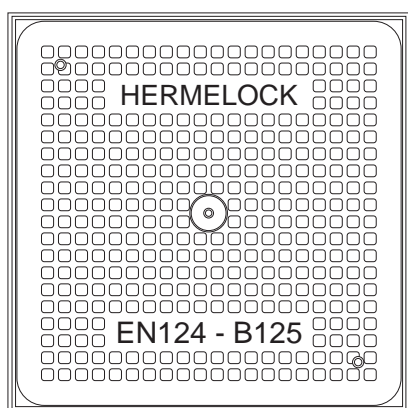
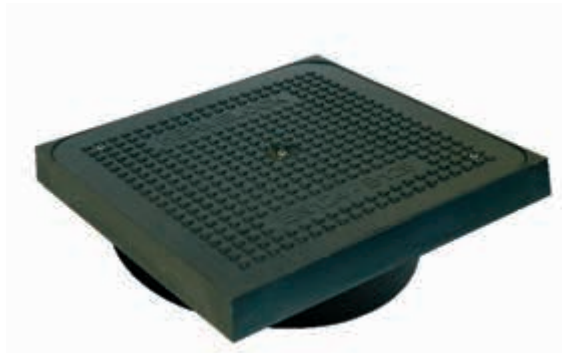


HE500SBR

Regard de branchement avec cadre B125

EN124	B125	cadre carré	verrouillage	double gorge hydraulique	OPTION
					



DESCRIPTION

Les regards Hermelock sont composés d'un couvercle en polyuréthane renforcé de fibre de verre dans un cadre en polypropylène également renforcé de fibre de verre. Les regards de branchement Hermelock avec cadres ajustables en hauteur (jeu 192mm) conviennent parfaitement à l'installation sur des chambres rondes en matière synthétique en PVC ou HDPE

AVANTAGES DU PRODUIT

- Etanche aux eaux de ruissellement grâce au double emboîtement réalisé dans le cadre.
- Supporte une charge de 125 KN conformément à la norme EN124 en classe B125
- Motifs antidérapants gaufrés peu bruyants
- Possède une double gorge hydraulique
- Système de verrouillage en 2 points
- Couleur: Noir

MATIÈRE

Matériau composite

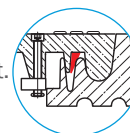
LIEU D'INSTALLATION

Groupe 2, Classe B125 → voir EN124.

Particulièrement destiné aux réseaux d'eaux pluviales sur trottoirs, zones piétonnes rarement circulées et parkings couverts.

OPTIONS

- Etanchéité aux liquides et aux gaz par l'ajout d'un joint en caoutchouc NBR dans l'emboîtement.
- Marquage/logo: sur demande
- Clef KE1



MANOEUVRES DU COUVERCLE:

Pour ouvrir le couvercle procéder de la manière suivante:

1. Déverrouiller les 2 verrous au moyen d'une clef allen de 6mm ou de la clef KE1 en tournant les vis dans le sens contraire des aiguilles d'une montre jusqu'à trouver une résistance et un blocage.
2. Retirer le couvercle en utilisant la clef de levage de type KE1.

Pour refermer le couvercle, réaliser la manœuvre inverse à savoir:

1. Placer le couvercle dans le cadre en s'assurant que les gorges du cadre soient bien propres et que les verrous soient correctement tournés en position ouvert (sens contraire des aiguilles d'une montre)
2. Au moyen d'une clef allen de 6mm ou de la clef KE1, tourner les vis de verrouillage dans le sens des aiguilles d'une montre jusqu'à obtenir une résistance. Le verrou a alors atteint sa butée et doit être légèrement serré.
3. L'opération est réussie et le couvercle est alors verrouillé.

RÉFÉRENCE	NR. D'ARTICLE	KG	COLIS
HE500SBR		12,30	-

Dimensions en mm - Poids, mesures, photos et schémas non contractuels - Diffusion non contrôlée.